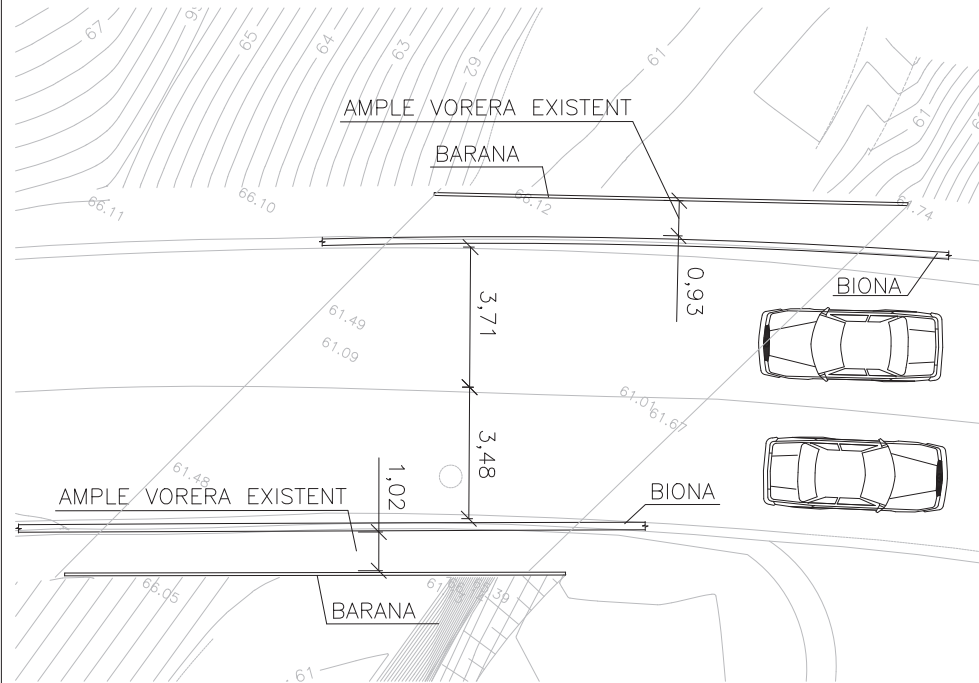
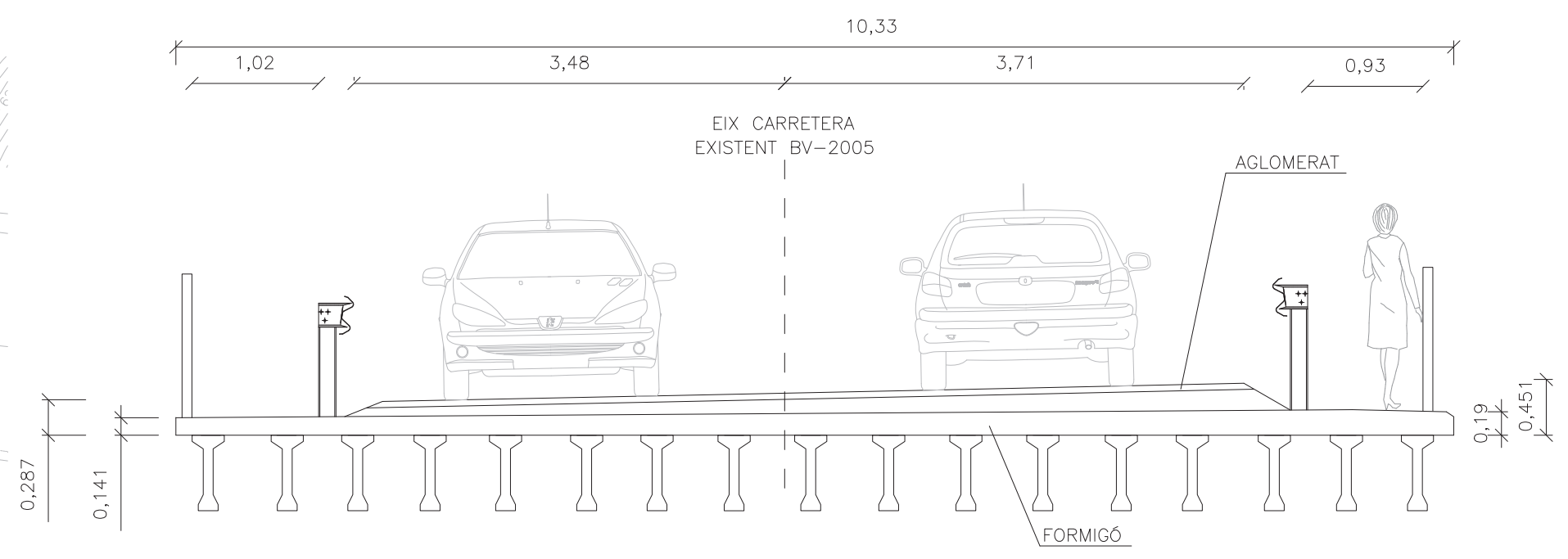


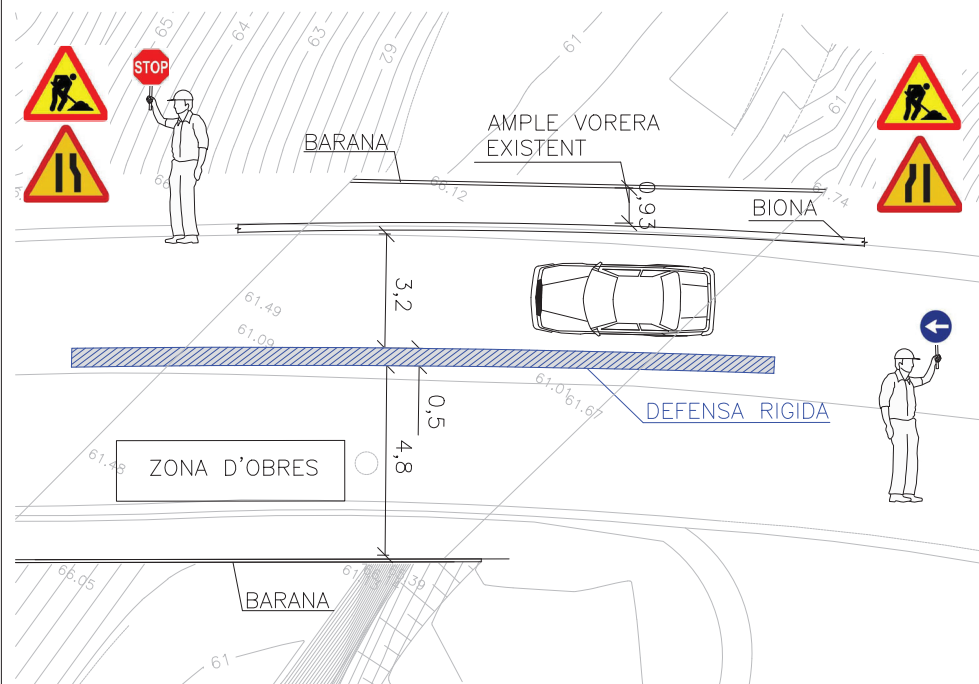
ESTAT ACTUAL - PLANTA
E: 1/100



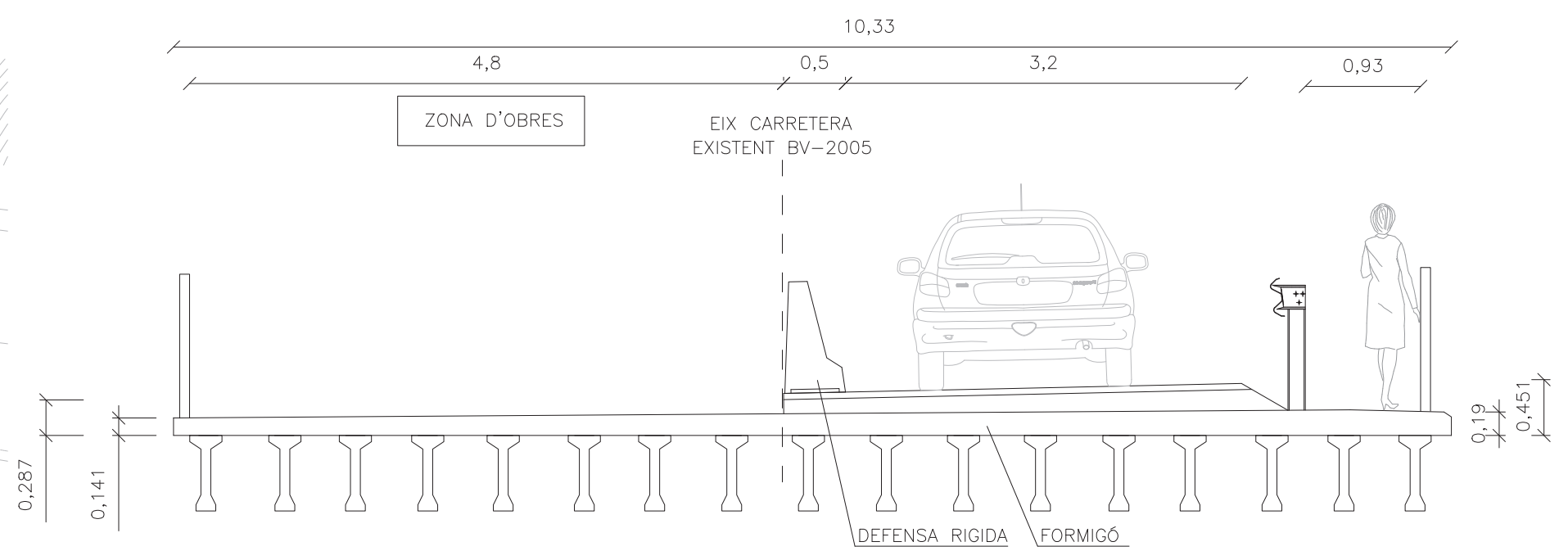
ESTAT ACTUAL - SECCIÓ
E: 1/100



FASE 1 - PAS ALTERNATIU DE TRÀNSIT PER AL CARRIL DRET. PLANTA
E: 1/100



FASE 1 - PAS ALTERNATIU DE TRÀNSIT PER AL CARRIL DRET. SECCIÓ
E: 1/100



- FASE 1.1 - DISPOSICIÓ DE DEFENSA RIGIDA PER LA DELIMITACIÓ DEL CARRIL DE 3.2m D'AMPLE. FORMACIÓ DE PAS ALTERNATIU DE TRANSIT AMB SEMAFORS I/O SENYALISTES
- FASE 1.2 - TALL D'AGLOMERAT I FRESAT. FRESAT DE LA PORCIÓ DE LA LLOSA SEGONS PLANTA DE DEMOLICIONS. RATIFICAR ESPAI MÍNIM PER A LA DISPOSICIÓ DE L'ARMAT DE REFORÇ (9 cm)
- FASE 1.3 - REPLANTEIG DELS ANCORATGES DELS MUNTANTS DE LA NOVA DEFENSA METÀL·LICA TIPUS PRETIL.
- FASE 1.4 - REALITZACIÓ DE LES PERFORACIONS GUIA PER A LA CONNEXIÓ DE LES ARMADURES EN FORMA DE "U" INVERTIDA. SISTEMA MKB500S16 O EQUIVALENT. LES PERFORACIONS S'HURAN DE REALITZAR SENSE MALMETRE LES BIGUES DEL PONT EXISTENTS.
- FASE 1.5 - NETEJA I APLICACIÓ DE PONT D'UNIÓ ENTRE FORMIGONS NOUS I EXISTENTS.
- FASE 1.6 - DISPOSICIÓ D'ARMAT DEL REFORÇ, ANCORATGES SEGONS SISTEMA MKB500S25 O EQUIVALENT, I MANAGUETS.
- FASE 1.7 - COL·LOCACIÓ DE GUIES AMB PLANTILLA PER A LA INSERCIÓ DE BARRA D'ANCORATGE DEL PRETIL.
- FASE 1.8 - FORMIGONAT DEL REFORÇ DE LA LLOSA, REALITZANT PREVIAMENT EL MUNTATGE DELS TAPES D'ANCOFRAT I DISPOSANT PLANXA DE POLIESTIRÉ PER EMPOTRAMENT DELS MANAGUETS.
- FASE 1.9 - REPOSICIÓ DE JUNTES TRANSVERSALS

	Direcció del projecte L'Enginyer de Camins, Canals i Ports Valentín Aceña Ramos Cap de l'Oficina Tècnica de Planificació i actuació en Infraestructures	L'E.C.C.P. Autor del projecte Civil i Urbanisme Patxi Coteló Gómez	L'E.C.C.P. Contractista ROIG	Títol del projecte Projecte Modificat de la Millora de revolts a la carretera BV-2005 entre els PK's 3+050 i 3+450. TM Torrelles de Llobregat.	Codi 5814PM01	Títol del plànol ESTRUCTURA PROCEDIMENT CONSTRUCTIU	Plànol 17
	Escala A-3 1:100 A-1 1:50	Data AGOST 2019	Full 08 de 09				